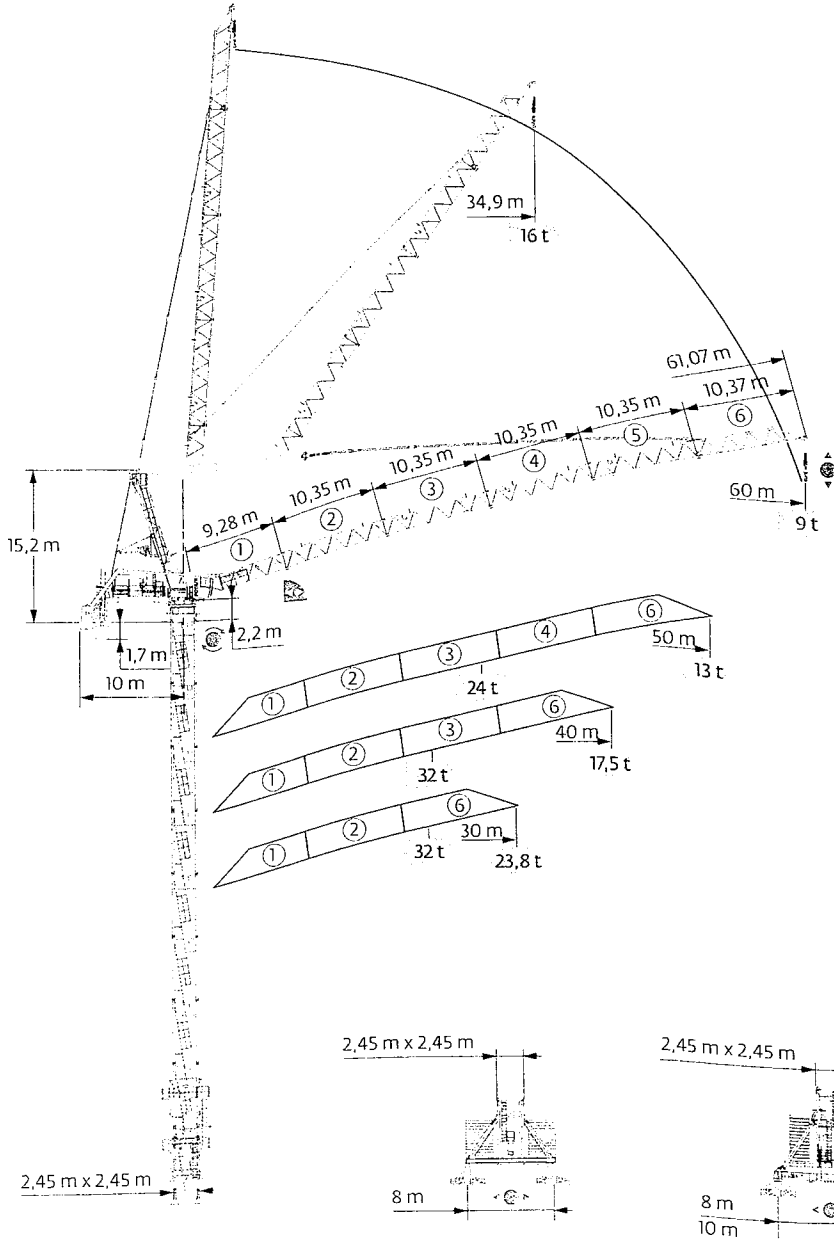


Potain MR 608

MANITOWOC POTAIN

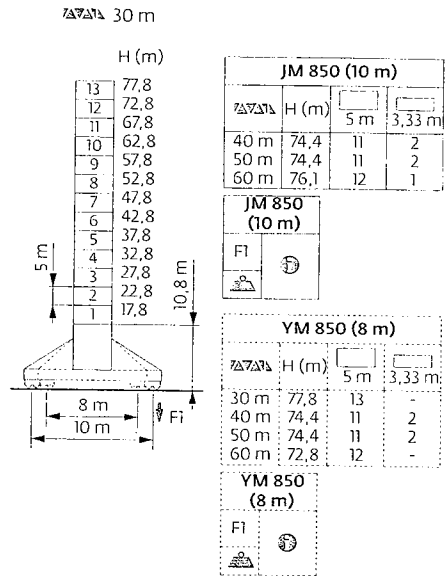
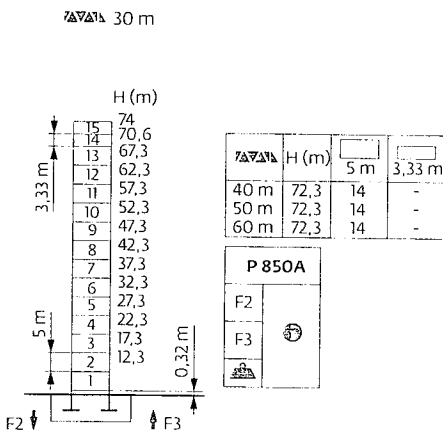
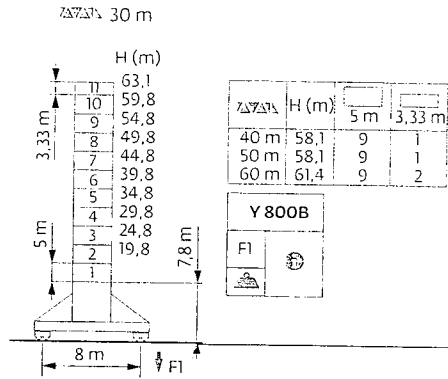
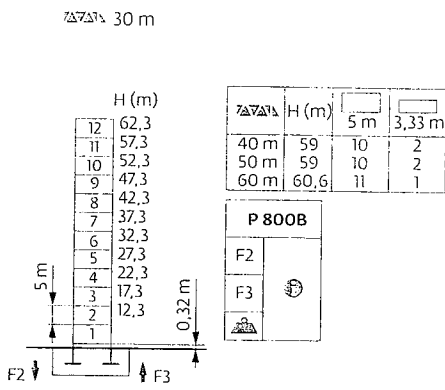


Control panel components:

- Control panel with "VA" label.
- Control panel with "Cranes Fleet" label.
- Control panel with "TopTracing II" label.
- CE mark and "FEM 1.001-A3" label.

Mât - Réactions / Mast - Reaktionskräfte / Mast - Reactions / Mástil - Reacciones / Torre - Reazioni
 Tramo - Reacções / Реакция опор мачты

2,45 m



Y 800B



H1 = H



H2 = H - 0,8 m



H3 = H - 1,2 m

YM 850 - JM 850



H1 = H



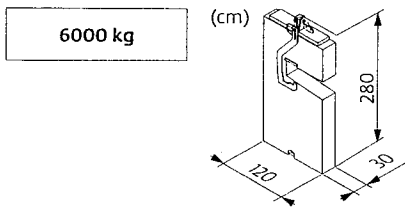
H3 = H - 1,4 m

Lest de base / Grundballast / Base ballast / Lastre de base / Zavorra di base
 Lastro da base / Базовый Балласт

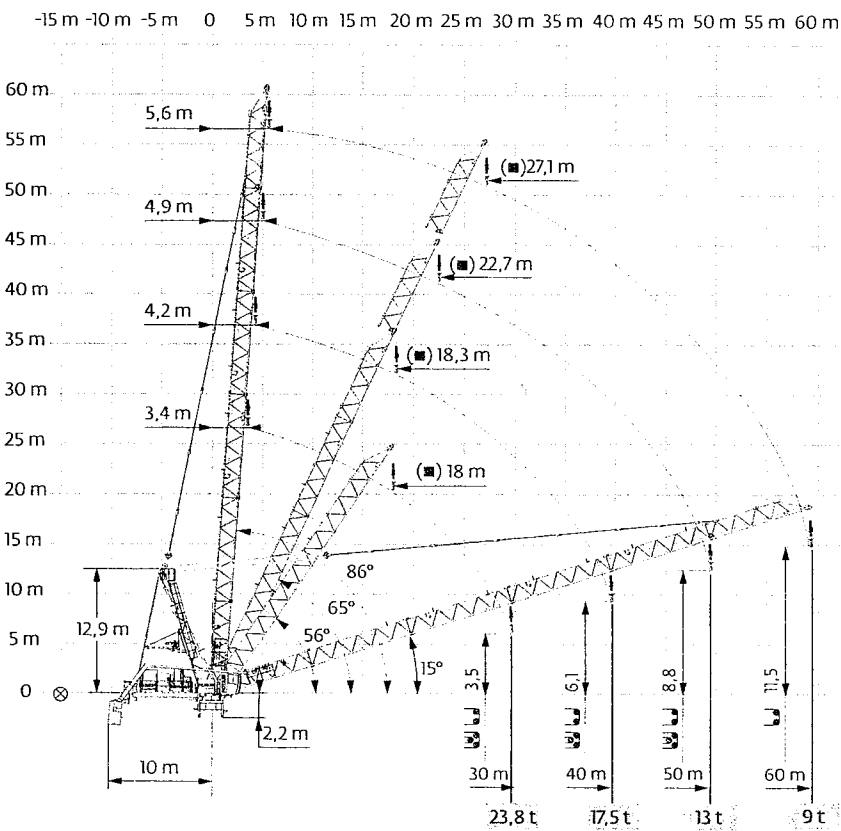


Poids de flèche & lest de contre-flèche / Auslegergewicht & Gegenauslegerballast / Jib weight & counter-jib ballast / Peso de flecha y lastre de contra-flecha / Peso del braccio & zavorra di contro-braccio / Peso da lança & lastro da contra lança
 Вес стрелы и балласт контр-стрелы

ΣΑΥΑΥΑ	ΣΑΥΑΥΑ (kg) (+/- 5%)	ΣΑΥΑΥΑ 6000 kg	ΣΑΥΑΥΑ (kg)
30 m	9455	8	48000
40 m	9975	9	54000
50 m	11860	10	60000
60 m	13680	10	60000



Flèche relevée / Ausleger in Steilstellung / Luffing jib / Flecha izada / Braccio impennato
 Lança inclinada / Маховая стрела



MR 608 - Preliminary information

ismes / Triebwerke / Mechanisms / Mecanismos / Meccanismi
 smos / Механизмы

400 V - 50 Hz													ch - PS hp	kW	
A	150 LVF 80 Optima	m/min t	35 16	45 12	64 8	80 6	123 3,1	17 32	22 24	32 16	40 12	62 7,4	150	110	968m
	270 LVF 80 Optima	m/min t	67 16	82 12	114 8	167 4,9	204 2,4	34 32	41 24	57 16	84 10,9	102 5,9	270	200	1046 m
	150 VVF 71		2 min 05 s									150	110		
	RVF 173 Optima +	tr/min U/min rpm	0 → 1									3 x 10	3 x 7,5		
Y 800B ◀ ▶ IIII	RT 584 A1 - 2V	m/min	7 - 14									8 x 7	8 x 5,2		
YM 850 JM 850 ◀ ▶ IIII	⊕														

IEC 60204-32	kVA
400 V (+10% -10%) 50 Hz	150 LVF + 150 VVF : 269 → 149 kVA 270 LVF + 150 VVF : 365 → 197 kVA

480 V - 60 Hz													ch - PS hp	kW	
A	180 LVF 80 Optima	m/min t	41 16	54 12	77 8	96 6	123 4,2	21 32	27 24	39 16	48 12	62 9,4	180	132	968 m
	320 LVF 80 Optima	m/min t	75 16	98 12	137 8	195 5	204 4,1	38 32	49 24	69 16	97 11,1	102 9,4	320	240	1046 m
	150 VVF 71		2 min 05 s									150	110		
	RVF 173 Optima +	tr/min U/min rpm	0 → 1									3 x 10	3 x 7,5		
Y 800B ◀ ▶ IIII	RT 584 A1 - 2V	m/min	8,5 - 17									8 x 8,4	8 x 6,2		
YM 850 JM 850 ◀ ▶ IIII	⊕														

IEC 60204-32	kVA
480 V (+6% -10%) 60 Hz	180 LVF + 150 VVF : 293 → 161 kVA 320 LVF + 150 VVF : 405 → 217 kVA